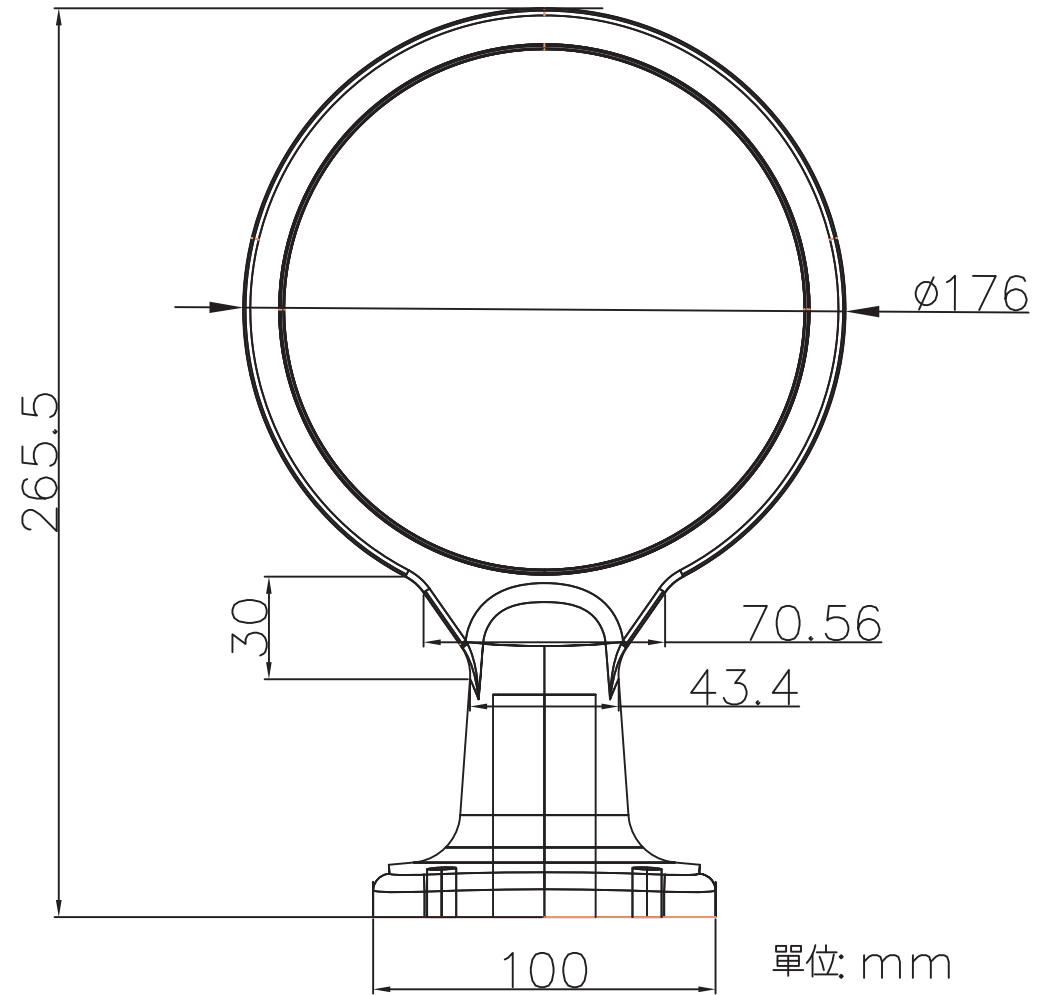
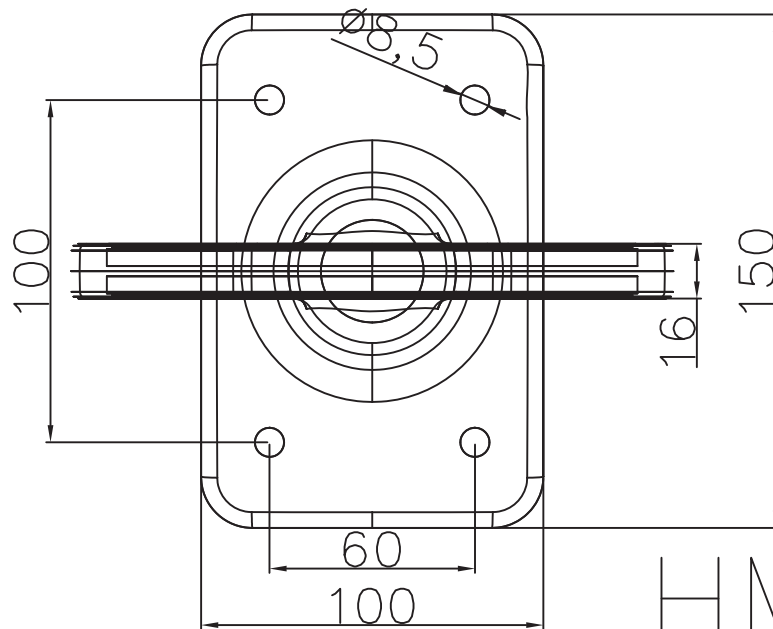


# 可回覆式橡膠反光導標—HM265型

測試項目	試驗方法	試驗結果
抗拉強度(kgf/cm <sup>2</sup> )	CNS3553(2016)	25 以上
伸長率(%)		150 以上
硬度(Shore Type A/1 sec)	CNS 3550(2008)	60 以上



HM265型

單位: mm

HM. International Enterprise CP	
高回覆式橡膠反光導標—265.5mm	

若須單價分析，歡迎聯繫本公司。