

(2噸型)雨水貯存過濾槽

一.結構:

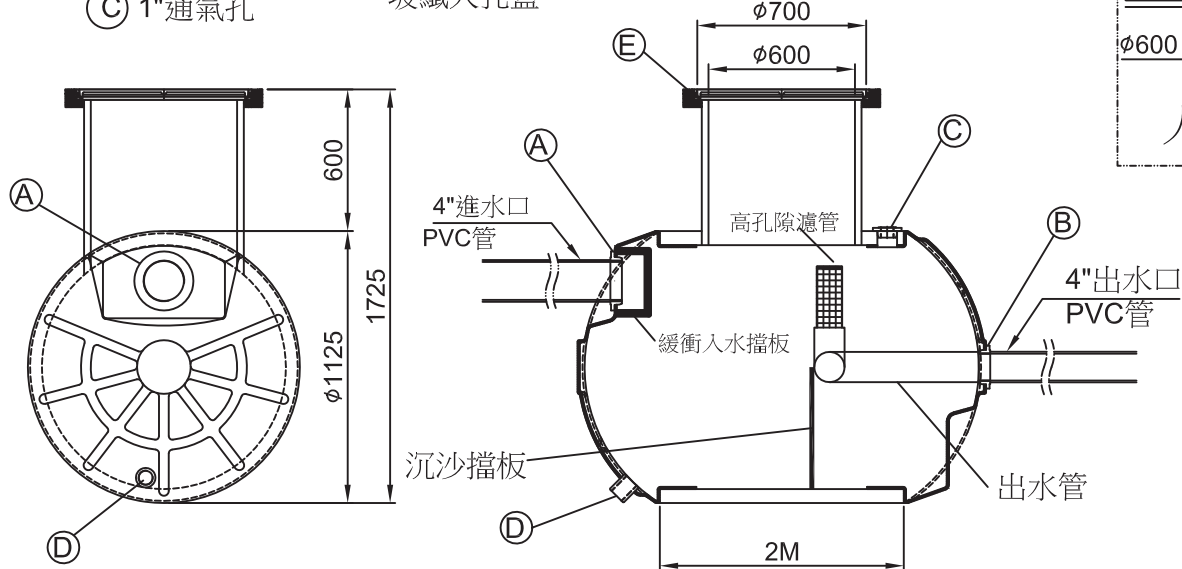
槽內含三組4"抽換式過濾網管及1"排砂孔.為承受土壤側壓,前後端蓋需具備適當弧面.

二.材質:

以高密度聚乙烯(HDPE)製成,物性要求如下:

| 檢驗項目 | 單位 | 規定標準 | 測試標準 |
|------|---------------------|--------|------------|
| 密度 | g/cm ³ | >0.933 | CNS13333-1 |
| 抗拉強度 | Kgf/cm ² | >230 | CNS2456-2 |
| 伸長率 | % | >330 | CNS2456-2 |

- (A) 4"進水口
- (B) 4"出水口
- (C) 1"通氣孔
- (D) 1"排沙孔
- (E) 600人孔及樹脂玻纖人孔蓋



三.規格尺寸:

| 品名 | 規格尺寸 | | |
|--------|-------|------|--------|
| | 外徑 | 人孔 | 槽體長度 |
| TR2000 | φ1125 | φ600 | ≥ 2.3M |

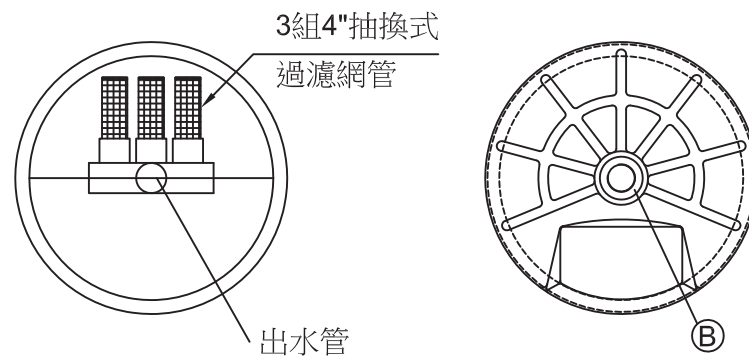
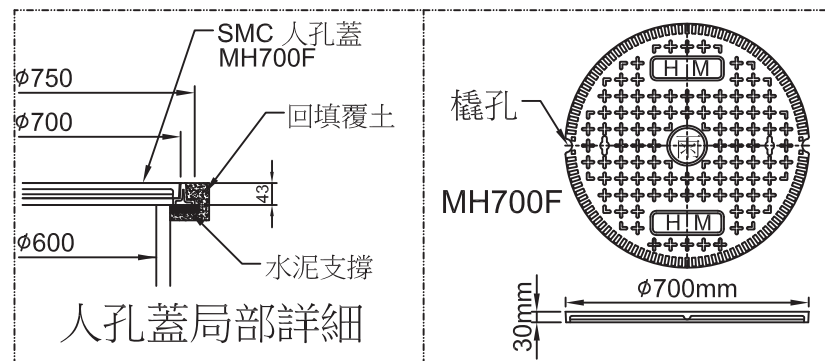
以上規格公差±5%

四.陰井蓋:

SMC陰井蓋採玻纖樹脂製成,內層以鋼條結構,外層包覆玻纖樹脂增加強度。

| 品名 | SMC陰井蓋尺寸 | | SMC陰井蓋外框尺寸 | |
|--------|----------|--------|------------|-------|
| | 外徑(mm) | 厚度(mm) | 外徑(mm) | 高(mm) |
| MH700F | φ700 | 30 | φ750 | 43 |

以上規格公差±5%



若需單價分析,歡迎聯繫本公司。