

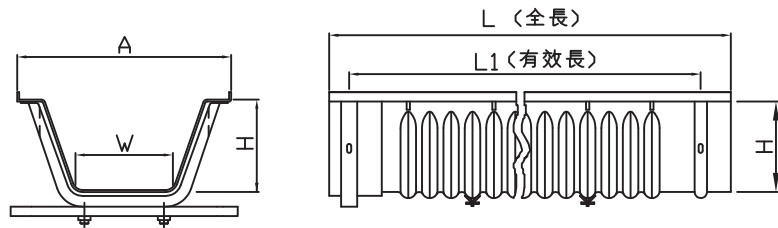
U型溝施工規範

一、材質：

高密度聚乙烯製成，溝底連續波浪結構緩衝溝內水流速度及土壤抓地力，

項目	單位	標準值	試驗方法
密度	g/cm ³	0.933以上	CNS13333-1
抗拉強度	g/cm ²	>230	CNS2456-2
伸長率	%	>330	CNS2456-2

二、規格尺寸：

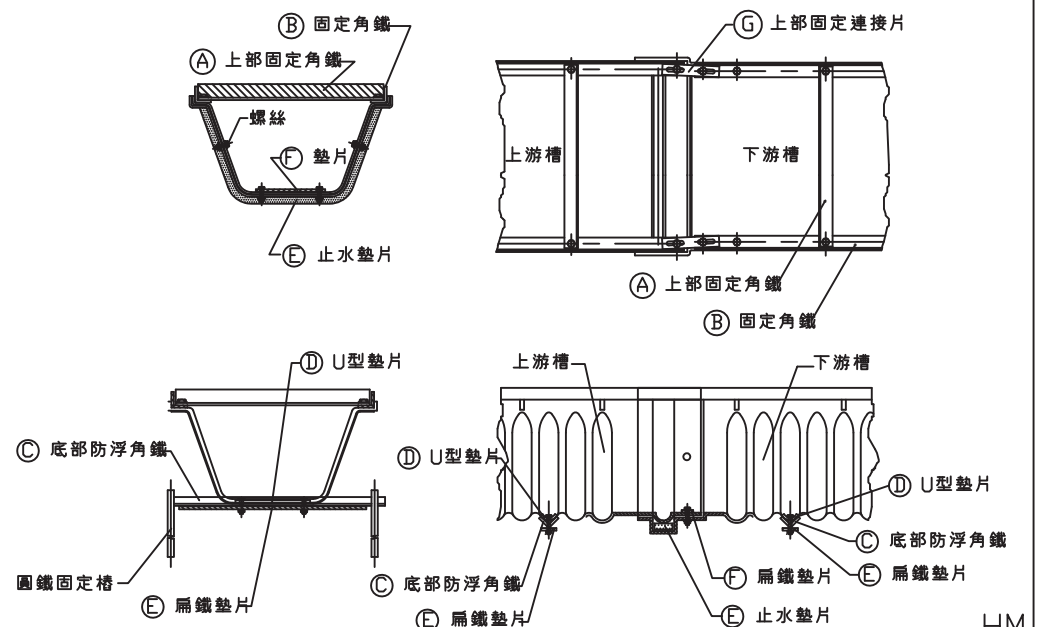


規格	尺度 (mm)				
	W	A	H	L	L1
UD240	240	480	230	2180	2085
UD400	400	700	400	2180	2085

三、施工規範：

- 基礎開挖後清除基地內礫石等尖銳雜物。
- 地盤軟弱之溝地應先以鋪設適量級配再夯實。
- 安裝：
 - 先將 (A) 長度46.5cm上部補強角鐵(角鐵平面打孔)*2支與 (B) 固定角鐵呈90°安裝,以固定U型溝寬度。
 - 再安裝 (C) 長度46.5cm底部防浮角鐵(防浮角鐵要對槽溝,上方以 (D) 長度18cm U型墊片,下方應貼 (E) 長度35cm扁鐵墊片),再以螺絲鎖緊固定。
 - 將下游 U型溝前端套入 (F) 止水墊片並與上游後端裝疊後,上方以 (F) 長度18cm扁鐵墊片,以螺絲鎖緊固定。
 - 承前,以 (G) 長度13cm上部固定連接片鎖緊上、下游 U型溝。
- 安裝完成後應先填滿溝底下方空隙後再分層鋪設、夯實。

四、安裝參考圖：



HM

如需單價分析，歡迎聯絡本公司