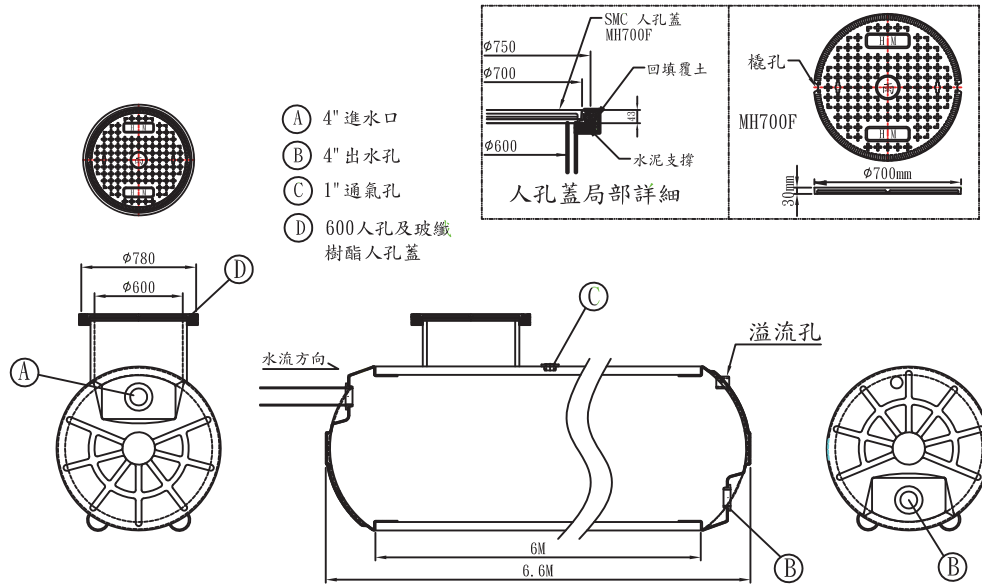


雨水回收貯水槽規範



三. 規格尺寸:

品名	規格尺寸		
	外徑	人孔	槽體長度
TSK1000-6	φ1125	φ600	≥ 6.6M

以上規格公差±5%

四. 陰井蓋:

SMC陰井蓋採玻纖樹脂製成，內層以鋼條結構，外層包覆玻纖樹脂增加強度。

品名	SMC陰井蓋尺寸		SMC陰井蓋外框尺寸	
	外徑(mm)	厚度(mm)	外徑(mm)	高(mm)
MH700F	φ700	30	φ750	43

以上規格公差±5%

五. 施工:

- 為確保基礎穩定，貯水槽施工前應鋪設適當混凝土或級配夯實。
- 回填施工
 - A: 貯水槽配合挖溝坡度確實平放，並於回填前簡單固定。
 - B: 鋪設貯水槽完成後，兩側級配料採手工或小型機具壓實，貯水槽上方也須回填一層(約10~15cm)級配，再行覆土。
 - C: 回填時須以適當厚度分層回填及壓實，回填未完成時，不得讓工作機械或工程車駛過。
 - D: 管路設備施工應按照設計要求圖面施作，並於貯水槽回填前完成配置之預留管路，避免二次挖掘。
- 人孔施工
 - A: 人孔頸部側邊區域需先確實夯實。
 - B: 再於人孔頸部側邊鋪設水泥鋪面，直徑需大於78cm。厚度約5cm水泥鋪面，水泥鋪面上部需與人孔頸部同高。
 - C: 待水泥鋪面硬化，再於水泥鋪面上放置扁鐵圈及GRC人孔蓋。將覆土回填，並確實夯實。

一. 材質:

槽體以高密度聚乙烯製成，材質堅韌不易斷裂，物性要求如下：

檢驗項目	單位	規定標準	測試標準
密度	g/cm ³	>0.933	CNS 13333-1
抗拉強度	Kgf/cm ²	>230	CNS 2456-2
伸長率	%	>330	CNS 2456-2

二. 構造附註:

加工平面係以高密度聚乙烯材質，加工於槽體，具有多數平台設計，可裝設工程要求之出入水口及其他機電設備。