

H.D.PE 雨水過濾器規範

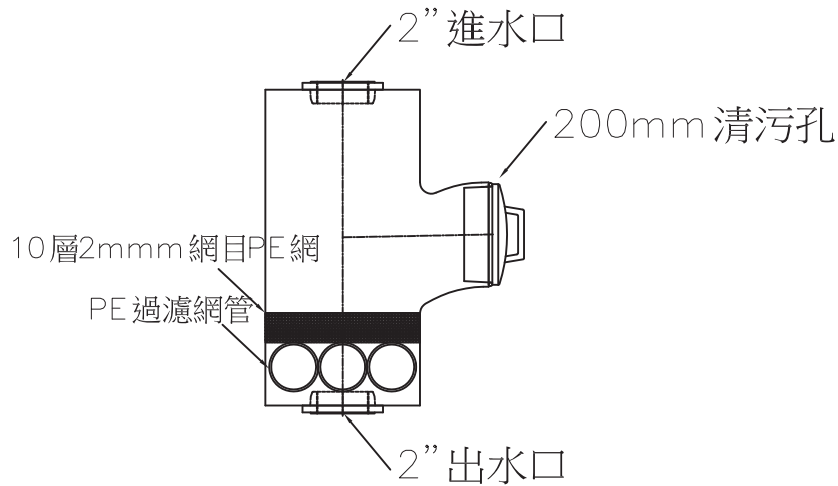
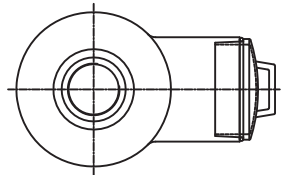
一. 材質:

雨水過濾器以高密度聚乙烯材質, 內部濾材為網管及10層2mm網目PE網, 組合式濾材, 可有效過濾雨水中雜質

以高密度聚乙烯製成, 材質堅韌不易斷裂, 物性要求如下:

項目	單位	標準值	測試標準方法
密度	g/cm ³	0.933以上	CNS13333-1
抗拉強度	Kgf/cm ²	230以上	CNS2456-2
伸長率	%	330以上	CNS2456-2
過濾網	m/m	2mm	10片

二. 結構:



三. 規格尺寸:

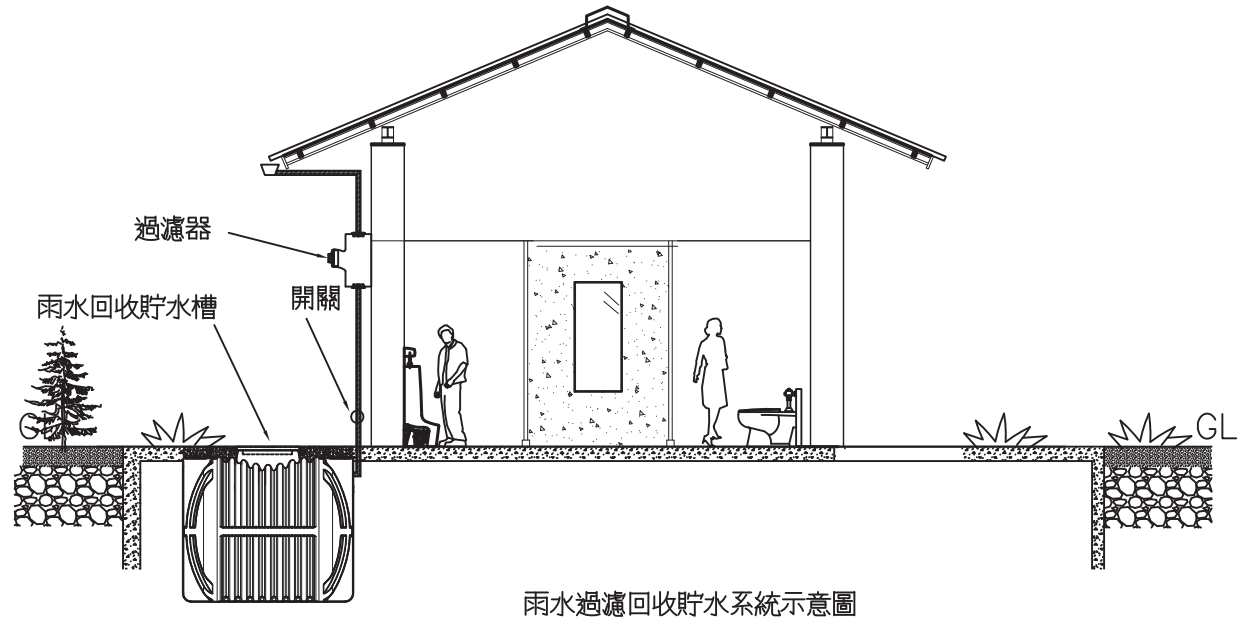
品名代號	名稱	規格尺寸	進水口徑	出水口徑
		L*W*H(cm)		
TR48	雨水過濾器	68*34*68	2"	4"
SLT420	雨水回收貯水槽	206*180*175	2"	4"

以上規格公差正負值為塑膠縮水標準±5%

四. 施工與接續:

可視現場排水管徑配合PVC接頭與過濾器接續。

六. 安裝示意圖



雨水過濾回收貯水系統示意圖

HM

若需單價分析, 歡迎聯繫本公司。