

預鑄陰井施工規範

1. 材質：

以高密度聚乙烯(HDPE)製成，物性要求如下：

檢驗項目	單位	要求值	規範依據
密度	g/cm ³	>0.933	CNS13333-1
抗拉強度	kgf/cm ²	>230	CNS2456-2
延伸率	%	>330	CNS2456-2
結構		I樑複壁結構	目視

2. 構造：

陰井內外壁平滑完整，結構具I字樑結構，高度依照設計需求設計。
陰井蓋以高強度玻纖樹脂(SMC)製成。

3. 接續：

陰井本體進出水口接續採膠合橡膠火烘布熱融固定。

- 先套入火烘布於陰井端接頭，將欲對接之同口徑水管平口對接，並以瀝青止水帶固定於兩管接縫處。
- 陰井端火烘布套置於兩管對接上方並以噴燈火焰均勻加熱火烘布至完全收縮並完全融貼於管上，完成後須靜置5分鐘後才能移動。

4. 尺寸規格：

標示	名稱	陰井規格			陰井總高
		內徑 Ød	外徑 ØD	頂部外徑 ØA	B
	1000預鑄陰井	1000	1125	750	
	600預鑄陰井	600	665	450	

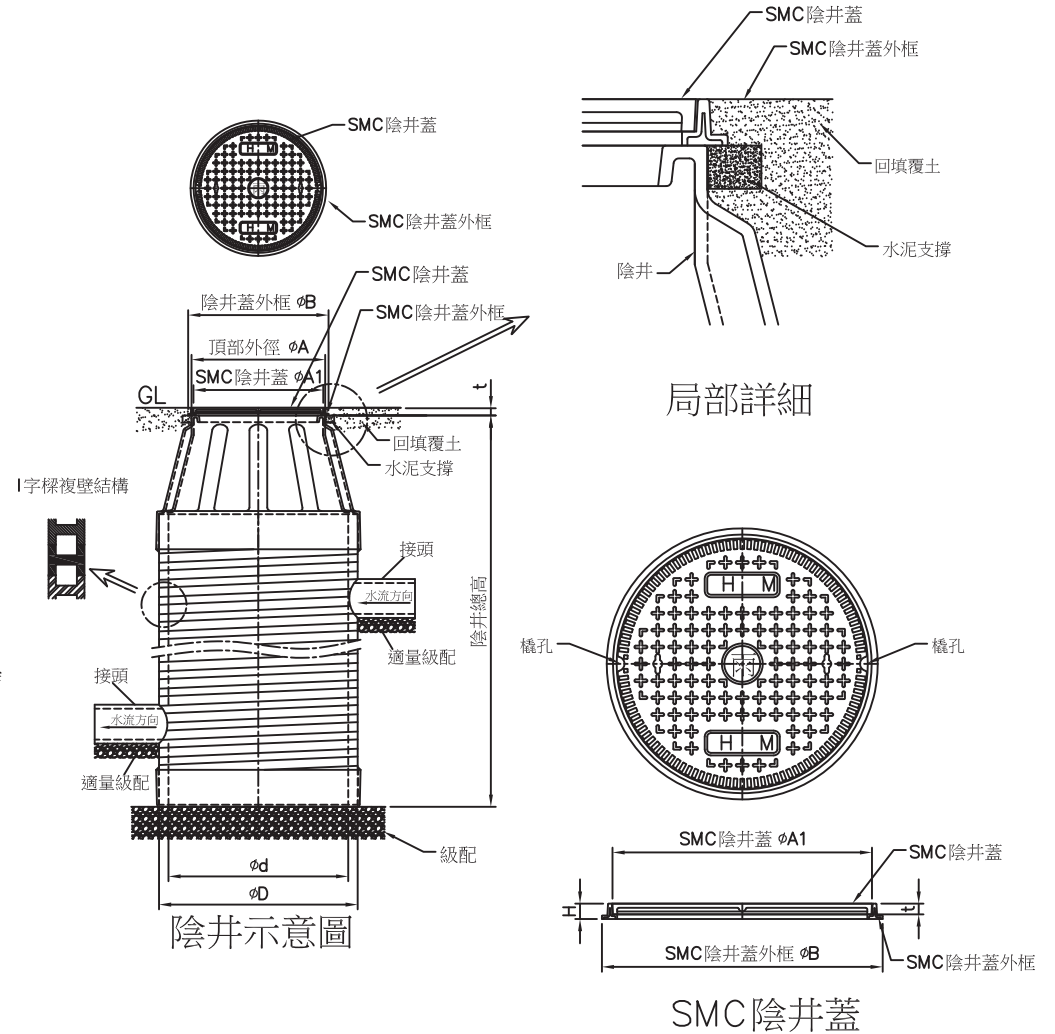
註: 1. 所有尺寸皆為mm
2. 成品公差±3%

5. 陰井蓋：

GRC陰井蓋採玻纖混凝土製成，內層以鋼條結構，外層包覆玻纖混凝土。

標示	名稱	SMC陰井蓋規格	SMC陰井蓋外框規格
		φA1 * t	φB * H
	HM700K	700*30	750*43
	HM500K	500*50	605*80

註: 1. 所有尺寸皆為mm
2. 成品公差±2%



6. 施工步驟：

- 基礎開挖：基地放樣後依設計圖示規定開挖並清除週邊尖銳物後夯實。
- 陰井放置前，底部需鋪設適當級配以確保地層穩定。
- 依設計圖面標示放樣擺放，並以火烘布將陰井接頭與接續之排水管熔接固定。
- 完成配管作業後，回填土至陰井四分之一高度後先將週邊土壤加以夯實。
- 陰井上方如有車輛或重機械經過，人孔上方需加設保護鐵板以確保安全。

HM

若需單價分析，歡迎聯繫本公司。