

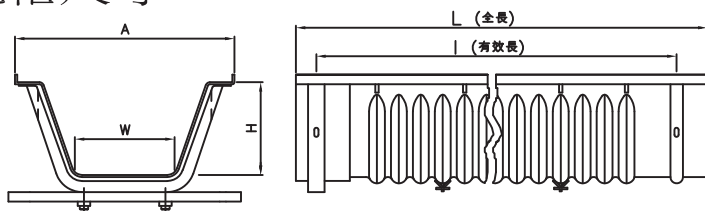
U型溝施工規範

一. 材質:

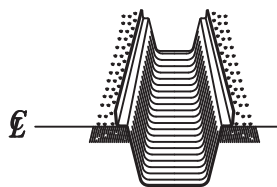
U型溝本體係以高密度聚乙烯製成, 溝底具連續波浪設計, 可緩衝溝內水流速度及土壤抓地力。

項目	單位	標準值	試驗方法
密度	g/cm ³	0.933以上	CNS1333-1
抗拉強度	g/cm ²	>230	CNS2459-1
伸長率	%	>330	CNS2459-1

二. 規格尺寸:



規格	尺度(mm)				
	W	A	H	L	I
HM240	240	480	230	2180	2085
HM400	400	700	440	2180	2085

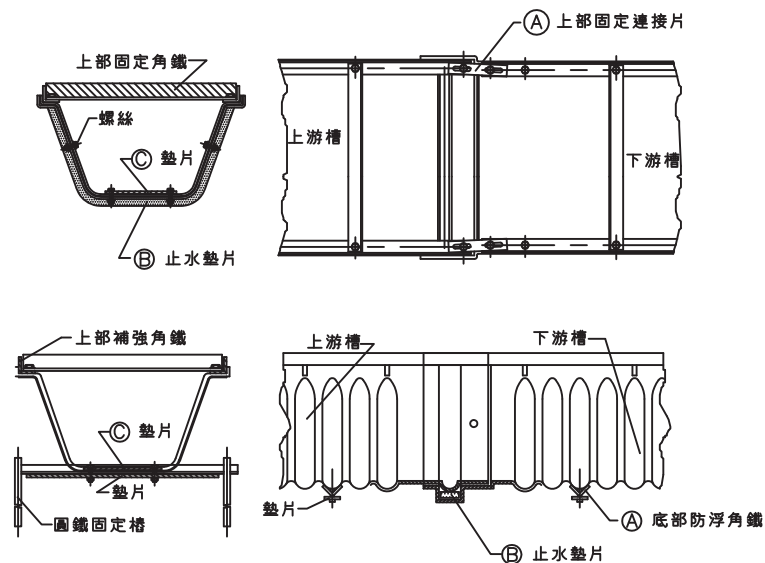


建議兩邊緣保護的施工參考

三. 施工規範:

- 依設計圖示, 放樣、開挖並清除基地內礫石等尖銳雜物。
- 如屬地盤軟弱之溝地應先以鋪設適量強化地盤。
- 將所配屬另附件個別安裝於U型溝上並水平置入溝地內後, 再將上、下游兩槽前、後端連結, 步驟如下:
 - 先將上部補強角鐵及固定角鐵裝妥後, 再安裝底部防浮角鐵(防浮角鐵要對槽溝, 上下應貼扁鐵)。
 - 將下游U型溝前端套入止水墊片並與上游後端裝疊後, 以螺絲鎖緊固定。
 - 承前、以連接鐵(墊)片鎖緊上、下游U型溝。
- 安裝完成後應先填滿溝底下方空隙後再分層鋪設、夯實。

四. 安裝參考圖:



如需單價分析, 歡迎聯絡本公司