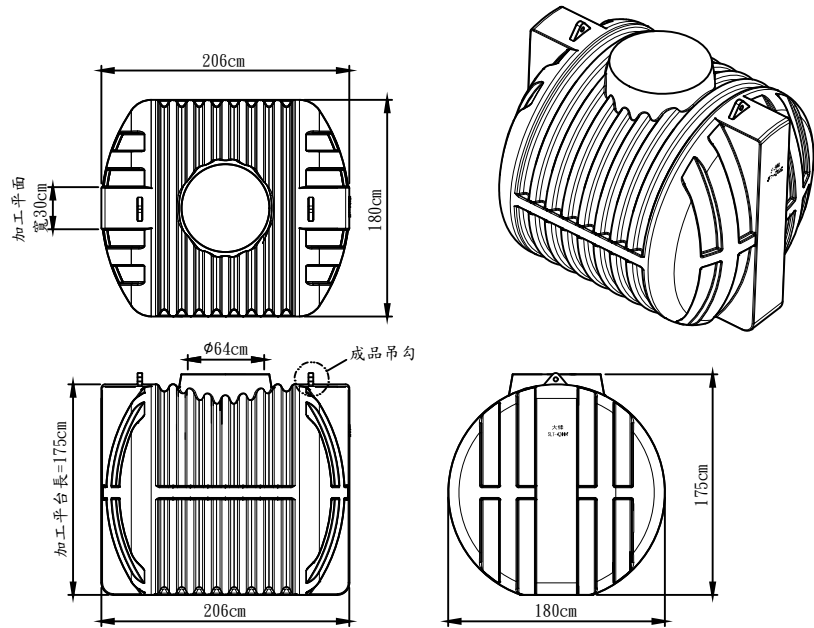


4200公升預鑄式高密度聚乙烯雨水貯留槽規範



1. 材質:

高密度聚乙烯製成，單體容積為4200公升。槽體兩側需具備補強肋以承受埋設土壓。槽體前後加工平面需提供大於30公分，做為管線之聯結。

2. 物性要求:

檢驗項目	單位	要求值	規範依據
密度	g/cm ³	>0.933	CNS13333-1
抗拉強度	kg/cm ²	>230	CNS2456-2
延伸率	%	>330	CNS2456-2

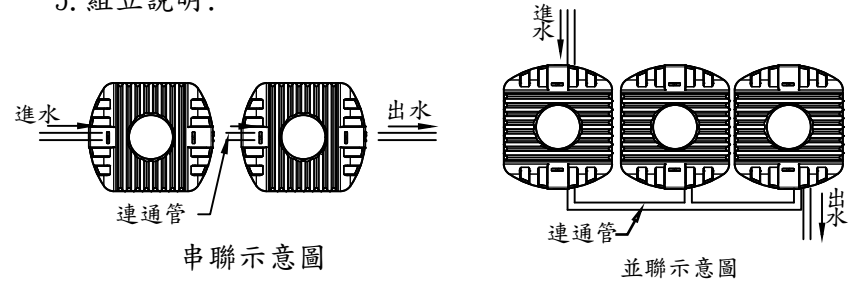
3. 尺寸:

品名代號	貯水容量	槽體尺寸(L*W*H)	加工平面	人孔徑
	公升	cm	cm	cm
SLT4200	4200	206*180*175	30*175	64
陰井盖(SMC)	樹脂玻纖	70*3		

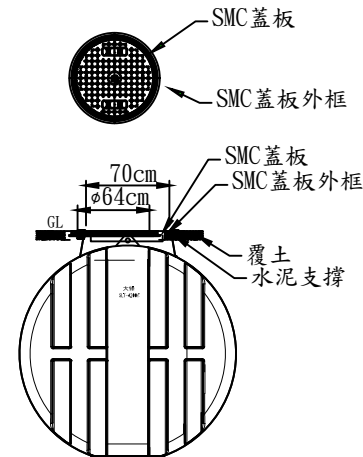
4. 結構:

為有效承受埋設之土壓，桶槽兩側需具補強肋及30公分X175公分之接頭。加工平面做為槽體之間聯接。

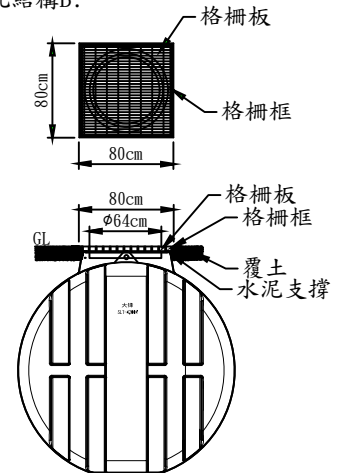
5. 組立說明:



6. 人孔結構A:



人孔結構B:



7. 施工規範:

- 預鑄式貯留槽放置前，基礎需先夯實，以確保地層穩定。
- 貯留槽依設計圖面所示放樣擺放，槽體之間依序配管接續。
- 配管作業完成後，回填土至桶槽四分之一高度後先加以夯實槽體週邊土壤。
- 儲槽上方如有車輛或重機械經過，人孔上方需加設保護鐵板。