

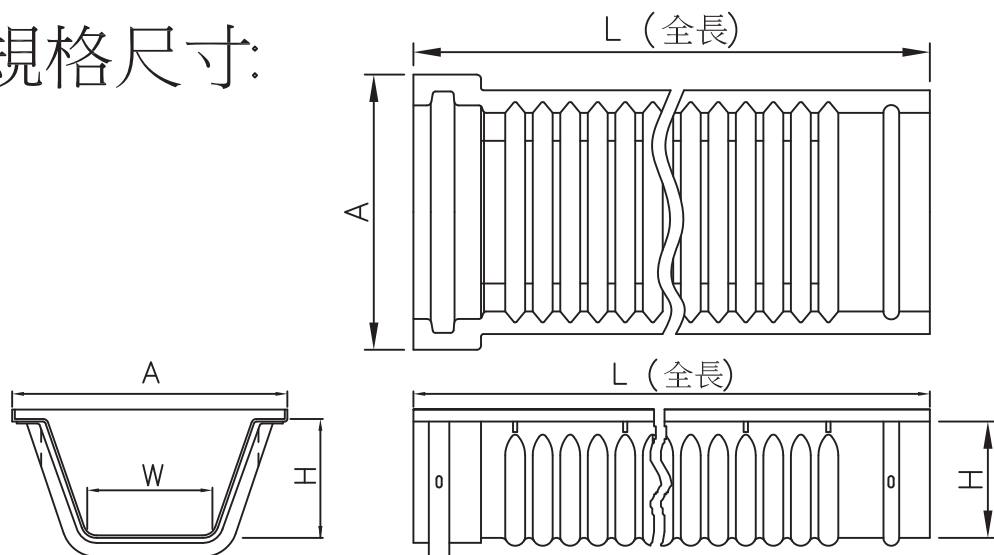
塑花槽規範

一. 材質:

塑花槽為高密度聚乙烯製成, 槽體輕韌, 質輕且耐衝擊.

項目	單位	標準值	試驗方法
密度	g/cm ³	0.933以上	CNS13333-1
抗拉強度	g/cm ²	>230	CNS2456-2
伸長率	%	>330	CNS2456-2

二. 規格尺寸:



規格	尺度(cm)			
	W	A	H	L
UG150	24	45	23	150
UG240	24	45	23	218

公差=±5%

三. 產品優點:

1. 產品輕量化: 適合DIY施工.
2. 色彩鮮豔化: 一體成型, 不掉色.
3. 質量優越化: HDPE 材質, 質輕耐衝擊.
4. 重量輕, 搬移快速底部保水設計.
5. 槽體大, 適合居家蔬菜種植.
6. 可重複使用, 堆疊收納.

四. 產品用途:

1. 都市騎樓花台、工地會場周邊美化.
2. 辦公大樓落地花台、社區綠美化槽.
3. 腳踏車專用道路綠化導道.
4. 護坡、護堤景觀綠化設計.
5. 家用DIY庭院美化, 樂活蔬菜種植.

HM