

雨水沉沙過濾槽

一.結構:

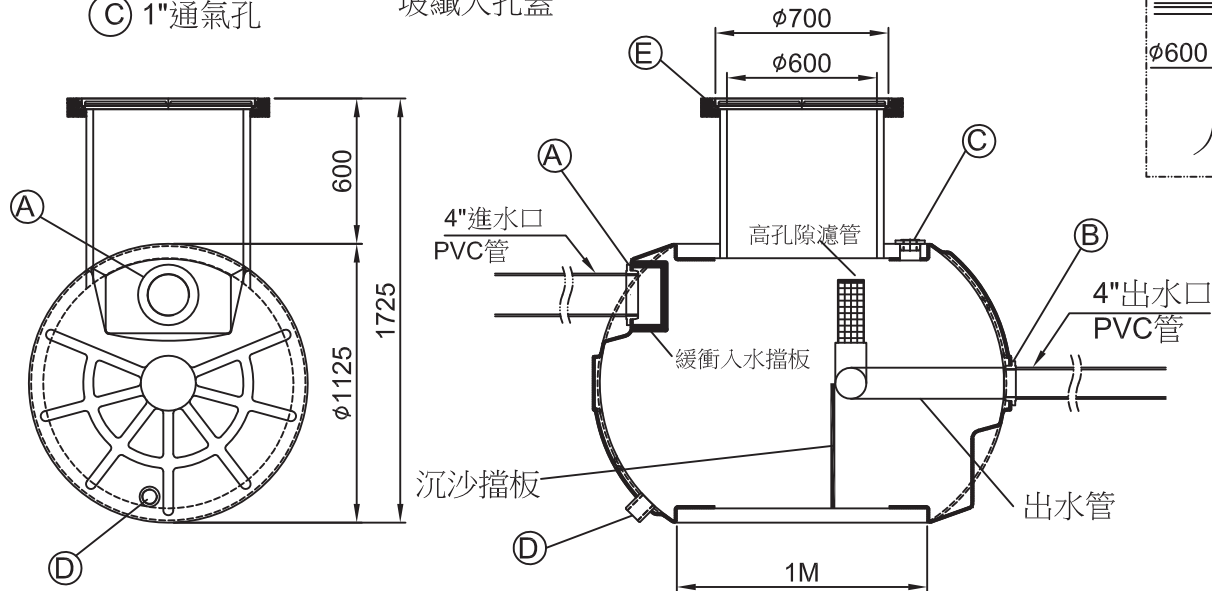
槽內含三組4"抽換式過濾網管及1"排砂孔.為承受土壤側壓,前後端蓋需具備適當弧面.

二.材質:

以高密度聚乙烯(HDPE)製成,物性要求如下:

檢驗項目	單位	規定標準	測試標準
密度	g/cm ³	>0.933	CNS13333-1
抗拉強度	Kgf/cm ²	>230	CNS2456-2
伸長率	%	>330	CNS2456-2

- (A) 4"進水口
- (B) 4"出水孔
- (C) 1"通氣孔
- (D) 1"排沙孔
- (E) 600人孔及樹脂玻纖人孔蓋



三.規格尺寸:

品名	規格尺寸		
	外徑	人孔	槽體長度
TR1000	φ1125	φ600	≥ 1.67M

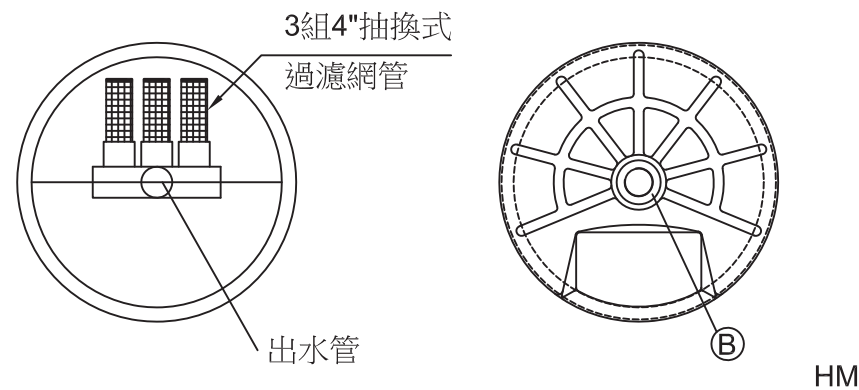
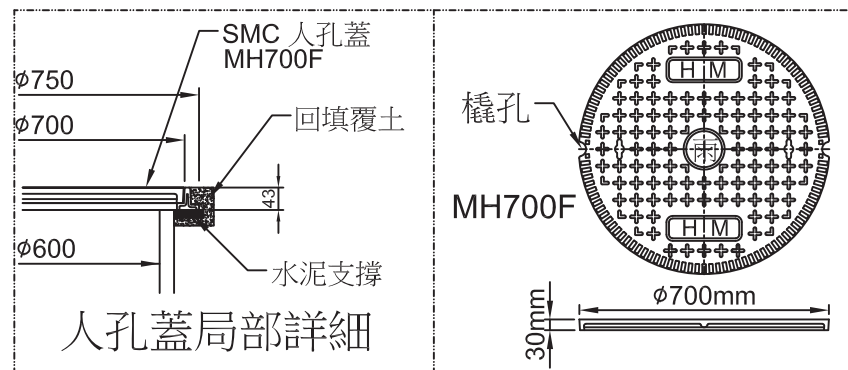
以上規格公差±5%

四.陰井蓋:

SMC陰井蓋採玻纖樹脂製成,內層以鋼條結構,外層包覆玻纖樹脂增加強度。

品名	SMC陰井蓋尺寸		SMC陰井蓋外框尺寸	
	外徑(mm)	厚度(mm)	外徑(mm)	高(mm)
MH700F	φ700	30	φ750	43

以上規格公差±5%



若需單價分析,歡迎聯繫本公司。