

# 5000公升預鑄式高密度聚乙烯雨水貯留槽規範

## 一、槽體特性：

5噸容量預鑄儲水槽係以高密度聚乙烯(H. D. PE)為材質、槽體兩側具有高抗壓補強肋，頂部上方設有兩處一體成形吊孔方便施工吊掛。

## 二、物性要求：

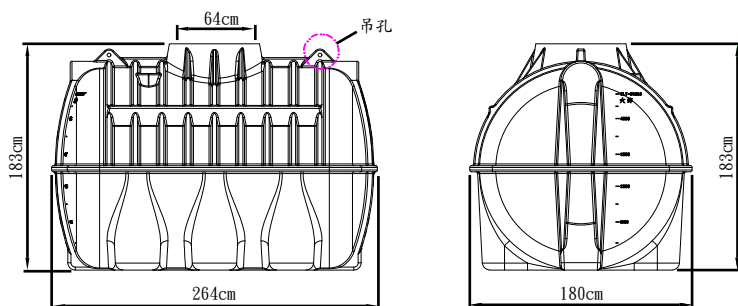
槽體以高密度聚乙烯製成，材質堅韌不易斷裂，物性要求如下：

檢驗項目	單位	要求值	規範依據
密度	g/cm <sup>3</sup>	>0.933	CNS13333-1
抗拉強度	kg/cm <sup>2</sup>	>230	CNS2456-2
延伸率	%	>330	CNS2456-2

## 三、規格尺寸：

品名代號	貯水容量	槽體尺寸(L*W*H)	人孔徑
	公升	cm	cm
SLT5000	5000	264*180*183	64

成品公差 ±3%

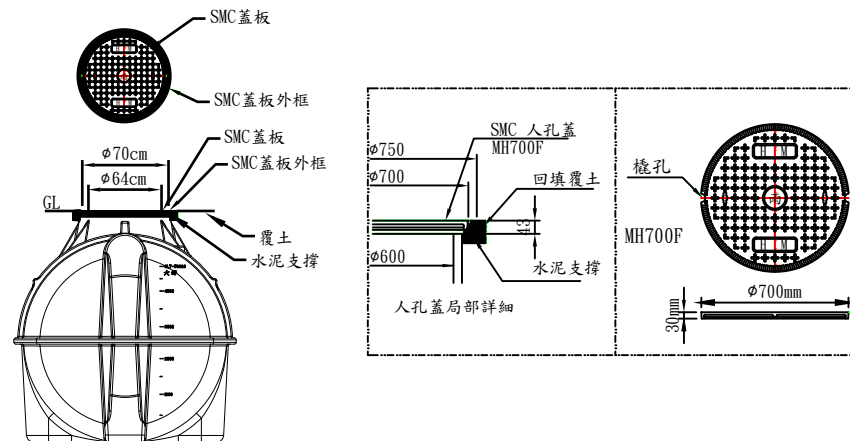


## 四、陰井蓋：

SMC陰井蓋採玻纖樹脂製成，內層以鋼條結構，外層包覆玻纖樹脂增加強度。

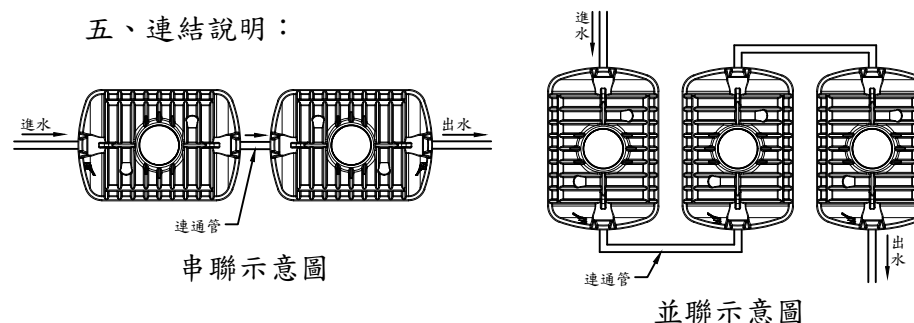
品名	SMC陰井蓋尺寸		SMC陰井蓋外框尺寸	
	外徑(mm)	厚度(mm)	外徑(mm)	高(mm)
MH700F	φ	30	φ750	43

以上規格公差±5%



## 三、規格尺寸：

## 五、連結說明：



## 六、施工規範：

1. 預鑄式貯留槽放置前，基礎需先夯實，以確保地層穩定。
2. 貯留槽依設計圖面所示放樣擺放，槽體之間依序配管接續。
3. 配管作業完成後，回填土至桶槽四分之一高度後先加以夯實槽體週邊土壤。
4. 儲槽上方如有車輛或重機械經過，人孔上方需加設保護鐵板。

如需單價分析，歡迎聯繫本公司。